

# Informační příručka

Děkujeme, že jste si vybrali náš výrobek.

Naše modely jsou vyráběny ručně podle starodávné řemeslné tradice a jsou v souladu s mezinárodními normami garantujícími kvalitu a bezpečnost.

## Rám

### Specifikace

Síla našich pohovek je garantována dřevěnou strukturou navrženou tak, aby vydržela nejrůznější zátěže, kterým je během svého funkčního života vystavena.

Použité materiály jsou vybírány jak v průběhu nákupní fáze, tak když jsou uvedeny do výrobního cyklu, a jsou opakovaně testovány v laboratoři tak, aby byla změřena jejich výkonnost ve všech klimatických podmínkách a během času.

Dřevo, hlavní materiál použitý k výrobě rámu, nepochází z přírodních panenských lesů, národních parků, přírodních rezervací či chráněných oblastí a splňuje ty nejpřísnější mezinárodní normy týkající se chemických látek v něm obsažených.

Rám je navržen a sestaven techniky za použití důmyslných elektronických technik schopných identifikovat ideální typ materiálu pro každou aplikaci. Před vlastní výrobou jsou veškeré nové modely postoupeny dalšímu testování v laboratoři za náročných zátěžových podmínek a v souladu s hlavními mezinárodními normami.

Vysoce odolné popruhy patentované pro použití na nábytku jsou připevněny na rám. Ty pak společně s čalouněním přispívají k dosažení optimální pohodlnosti.

## Upozornění

**Rám uvnitř Vaší pohovky zůstane i časem neporušený a perfektní, pokud budete respektovat následující doporučení:**

- Vyvarujte se skákání na pohovku a nesedejte na pohovku zprudka (obr. 1).
- Nesedejte na opěradla a/nebo na zadní část pohovky (obr. 1).
- Neposouvejte pohovku přes drsné povrchy (koberce atd.), a pokud pohovka musí být posunuta, musí být i na hladkých površích nadzdvížena a ne tlačena.
- Pokud budete dodržovat výše uvedené pokyny, i pravděpodobnost potrhání stehů bude menší (obr. 3).

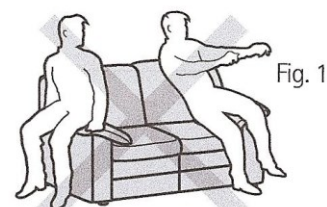


Fig. 1

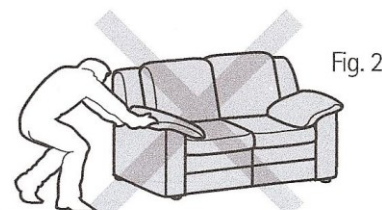


Fig. 2

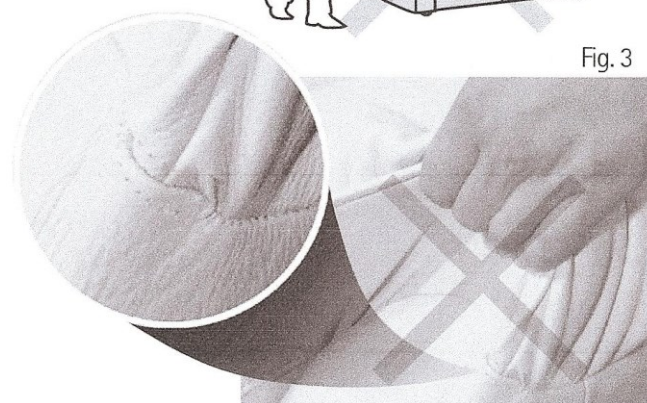


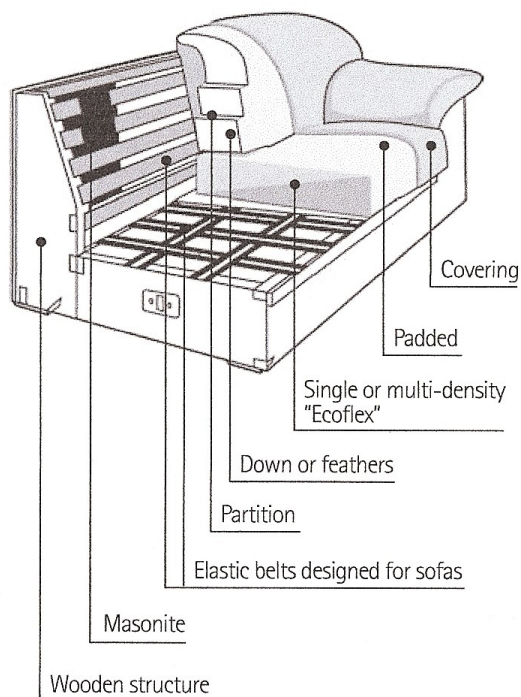
Fig. 3

## Čalounění

### Specifikace

V závislosti na tvaru a stylu každého modelu používáme tři typy čalounění:

- Polyuretan Ecoflex,
- Polyesterové (duté) vlákno
- Husí peří.



**Polyuretan „Ecoflex“** je druh ekologické polyuretanové pěny, která je patentována a vyráběná exkluzivně naší firmou, plně respektující životní prostředí; polyuretan především neobsahuje freon ani jiné rozptylující se chemické látky.

Charakteristická přítomnost otevřených buněk viditelných pouhým okem umožňuje zajistit velké pohodlí v průběhu času.

Technici studují ideální technické vlastnosti polyuretanu pro každý model co do hustoty a tvrdosti.

Než je vyroben, je každý druh polyuretanu testován v laboratoři, aby se ověřila úroveň pohodlí v průběhu času.

**Výplně z dutého vlákna** jsou velice tenká polyesterová vlákna, která jsou po speciálním zpracování schopna zajistit vysokou úroveň měkkosti.

Použití tohoto dutého vlákna vybraného pro vyplň sedadel, zadových částí a područek poskytuje úroveň pohodlí, jejíž měkkost je ještě větší zvláště v bodech, které přicházejí do kontaktu s citlivějšími částmi těla.

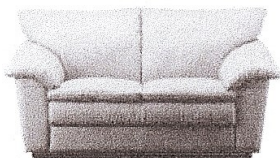
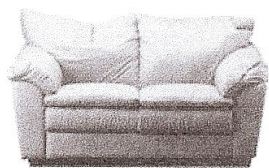
Čalounění z **přírodního husího peří** se používá ke stejnému účelu. Po selekci a sterilizaci má vynikající kvalitu a vysokou úroveň měkkosti.

### Použití a údržba

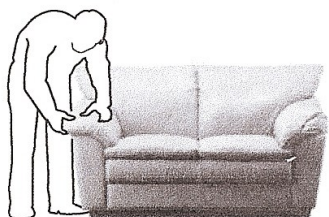
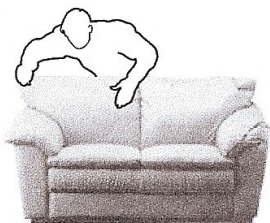
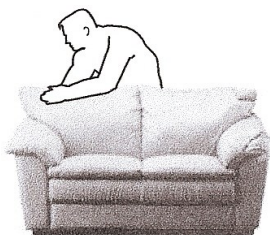
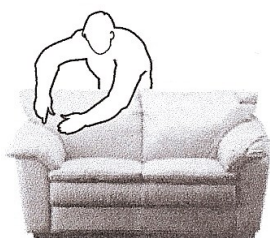
Čalounický materiál naší firmy nevyžaduje žádný specifický druh údržby kromě běžné péče o pohovku. Zvláště pokud si zakoupíte pohovky, které mají výplň z dutého vlákna či z husího peří, bude nutné je modelovat jemně, abyste zajistili, že se navrátí do svého původního tvaru, který se přepravou pozmění. Ve skutečnosti je pohovka, než dorazí k Vám domů, vystavena dlouhé cestě což může dočasně ovlivnit její původní estetickou kvalitu.

Z tohoto důvodu najdete uvnitř balík obsahující nohy a ilustrační stránku, která Vám poskytne návod, jak navrátit pohovce její původní skvělý vzhled.

Before modelling



After modelling



## Upozornění

• Během prvních 3 měsíců života má čalounění z polyuretanové pěny tendenci měknout, ale nakonec se stabilizuje.

Tento proces je absolutně normální. Ve skutečnosti je na sedací část vyvinuta síla, která rozbije mikrobuňky tvořící polyuretan, když si člověk poprvé sedne. Toto rozbití, které je absolutně pro tento typ materiálu přirozené, vytváří mírný změkčující efekt.

Ale opět, je-li pohovka nová, je absolutně normální (ze stejného výše zmíněného důvodu), že tuhost jednotlivých dílů (dvojsed, lehátko, taburet, rohový díl apod.) může být rozdílná, ať už se jedná o sedací nebo zádivou část. Tato vlastnost vymizí po uplynutí prvních 3 měsíců řádného užívání.

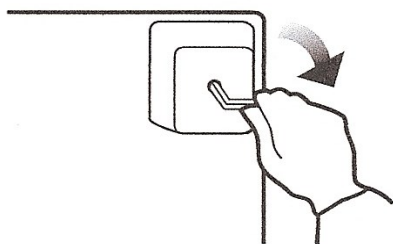
• Na potahu se mohou vytvářet jemné přehyby důsledkem výše zmíněného přirozeného usazení čalounění. Tyto přehyby lze pokládat za zcela normální a závisí na usazení kůže během prvních 3 měsíců normálního užívání.

## Nohy

Nohy jsou nedílnou součástí pohovky. Jsou přesně navrženy a vyrobeny ze specifických materiálů, aby zajistily ten nejlepší estetický výsledek. Nohy mohou být nainstalovány až po doručení, aby se zabránilo jejich poškození během cesty z naší továrny k Vám domů.

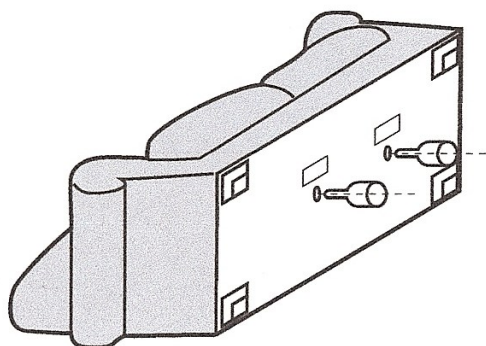
- Než začnete nohy montovat, přečtěte si návod popsany v přiloženém dokumentu. Neodstraňujte obal pohovky ostrými předměty, které jej mohou poškodit. Rozložte obal na podlahu, položte pohovku tak, aby zadní strana ležela na zemi a namontujte nohy.

- Jemně nohy upevněte.

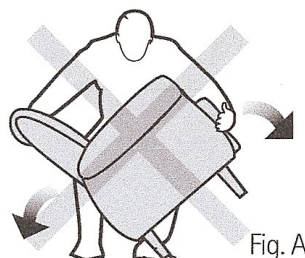
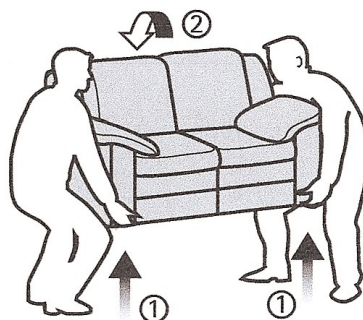


- Namontujte centrální nohy, pokud jsou k dispozici, na místa označená nálepkami, které naleznete na spodní straně pohovky.

Pokud byste tyto nohy nenamontovali, mohlo by to ohrozit odolnost dřevěné struktury.

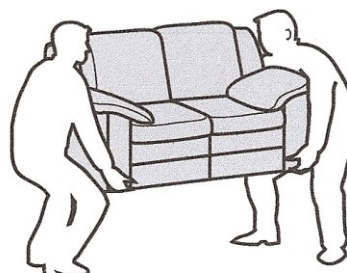
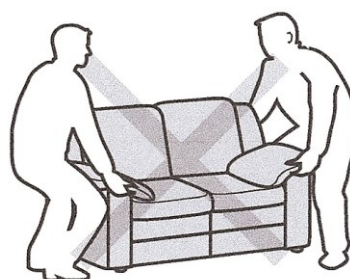


- Pohovka musí být nadzdvížena (1) a otočena (2), aby se navrátila do vzpřímené pozice, ale nepoužívejte nohy jako páku, aby nedošlo k jejich zlomení (obr. A).



- Dřevěné nohy se mohou často lišit co do odstínů barev či přírodního povrchu, což je normální.

- Neposunujte pohovku tažením či zvednutím za opěradla: správný způsob spočívá v nadzvednutí pohovky.



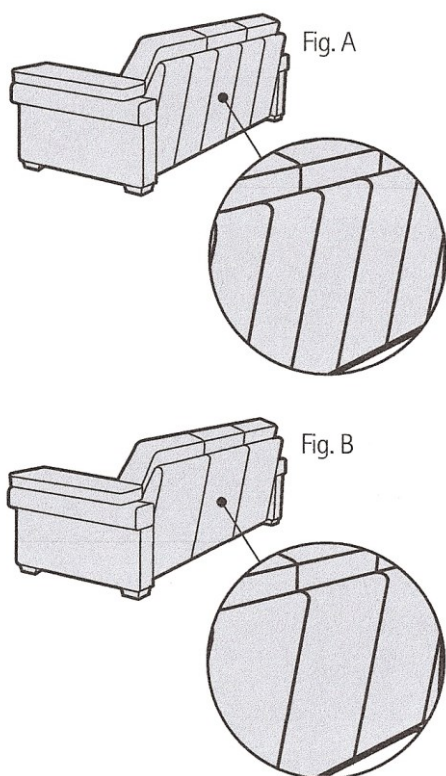


# Potah

Následující potahy mohou být použity na našich pohovkách:

- Kůže
- Dreamfibre / „Snové vlákno“ (součást ultra-mikrovláknové rodiny potahů
- Látka.

V případě, že je pohovka pokryta kůží, může mít více stehů (obr. A) ve srovnání se stejným modelem pokrytým látkou či potahem „Dreamfibre“ (obr. B).



Navíc se může typ stehu lišit v závislosti na struktuře látky, či v některých případech může chybět lem.

## Údržba koženého potahu

Doporučujeme, pokud jste si zakoupili koženou pohovku, abyste si přečetli následující pokyny pozorně, a zvláště se zaměřili na popis kožené rodiny, kterou jste si zvolili („Protecta“ či „Natural“), a na doporučení údržby, popř. upozornění pro daný potah.

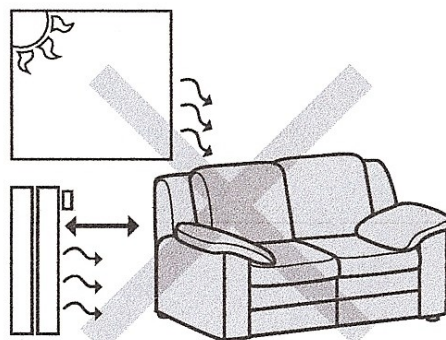
Přírodní kůže je noblesní a odolný materiál, který časem získává na hodnotě. Kůže nabízí ideální úroveň pohodlí jak v horkých, tak v chladných měsících díky svým transpiračním a pružným vlastnostem. Navíc kůže přináší příjemný pocit vřelého objetí tím, že skvěle přiléhá k tvaru těla.

Výběr kůží naší firmy se provádí v zemích původu. Všechny kůže jsou zpracovávány ve vlastních koželužnách. Každá kůže má svůj vlastní příběh, který lze číst z přirozených znaků otištěných na jejím povrchu, jako např. jizvy, čáry, kousnutí hmyzem, strie, žilnatost, odlišnosti zrnitosti a barvy. Proto naši řemeslníci každou kůži kontrolují a zpracovávají je různými způsoby, aby zdůraznili jejich přirozenou povahu a získali tak vynikající kůže vhodné pro různé domácí využití.

U některých modelů a některých kůží můžeme na méně namáhané části sedačky použít spodní vrstvu kůže (split). Stále se jedná o přírodní kůži, ale cena výrobku je více konkurenceschopná. Optimální kvalita výrobku s kůží split se však nezmění.

## Upozornění

- Umístěte pohovku nejméně 50 cm od zdrojů tepla, jako např. ohřívačů či radiátorů.
- Nevystavujte pohovku přímému slunci či silným lampám, abyste zajistili trvalou jasnost barvy potahu.



Několik přirozených vlastností, které najdete na své pohovce pokryté kůží „Protecta“ či „Natural“, jsou uvedeny níže:



## Kůže Protecta

Výběr kůží Protecta je výsledkem procesů, které dávají kůžím vysokou ochranu a zvyšují tak jejich užitnou hodnotu a kvalitu. Tenká vrstva povrchové úpravy je chrání před skvrnami, aniž by původní vlastnosti kůže byly pozměněny.

Výrobky z kůže Protecta v sobě snoubí výhody přirozených kvalit a jemnosti s odolností proti opotřebení a vyblednutí barvy.

Přítomnost osobitých znamení, která vyprávějí životní příběh zvířete, jako např. zhojené jizvy, rozdíly v zrnitosti, vrásky, žilnatost, rozdíly v barevných odstínech a všechny ostatní znaky, které příroda na těchto kůžích zanechala, dokazují, že jsou naprosto pravé, a svědčí o jejich velké hodnotě.

### Čištění kůží Protecta

- Stírejte prach pravidelně za použití čisté, suché a jemné bílé utěrky.
- Na skvrny od nealkoholických nápojů, kávy, čaje, mléka, čokolády, oleje, mastnoty, kosmetiky, podkladového krému: rychle odstraňte skvrnu z povrchu jemným setřením absorpční utěrkou či papírem. Pak jemně třete od vnějšího konce do středu skvrny za použití utěrky namočené v jemné mýdlové vodě.

**Nepromočte povrch kůže a hned povrch osušte čistou utěrkou.**

**Nesušte kůži na přímém slunci či fénem na vlasy.**

## Kůže Natural

Kůže Natural se zpracovávají tak, aby se nezměnila původní vlastnost kůže. Přítomnost zhojených jizev, rozličné zrnitosti, vrásek, žilnatosti, rozdíly v barevných odstínech a jiné stopy, které příroda na těchto kůžích zanechala, jsou důkazem toho, že jsou absolutně pravé, a svědčí o jejich velké hodnotě.

## Čištění kůží Natural

- Stírejte prach pravidelně za použití čisté, suché a jemné bílé utěrky.
- Suchá špína: jemně vykartáčujte měkkým kartáčem nebo použijte vysavač nastavený na střední stupeň sání a jeho specifické příslušenství dodané s vysavačem.  
**Netřete příslušenství přímo o potah.**

- Na skvrny od látek rozpustných ve vodě (nealkoholických nápojů, kávy, čaje, mléka, marmelády): rychle odstraňte tekutinu z povrchu bílou jemnou utěrkou (nebo absorpčním papírem). Pak jemně třete od vnějšího konce do středu skvrny za použití čisté utěrky namočené ve vodě. Nepromočte povrch kůže a hned povrch osušte suchou utěrkou.

**Nesušte kůži na přímém slunci či fénem na vlasy.**

- Na skvrny od mastných látek (olej, kečup, majonéza, čokoláda): odstraňte látku jemně z povrchu absorpčním papírem a netlačte příliš, aby se špína nedostala do pórů kůže. Použijte čistou utěrkou namočenou ve velmi zředěném roztoku neutrálního mýdla, jemně třete od vnějšího konce do středu skvrny.
- Ihned osušte čistou utěrkou. Používejte pouze vodu a bezbarvé jemné mýdlo.

### Upozornění

- Umístěte pohovku nejméně 50 cm od zdrojů tepla, jako např. ohřívačů či radiátorů.
- Nevystavujte pohovku přímému slunci či silným lampám, abyste zajistili trvalou jasnost barvy potahu.
- Výše uvedené příčiny, stejně tak jako použití nevhodného čisticího prostředku, mohou kožený potah nenávratně poškodit způsobením trhlin a změn barvy.

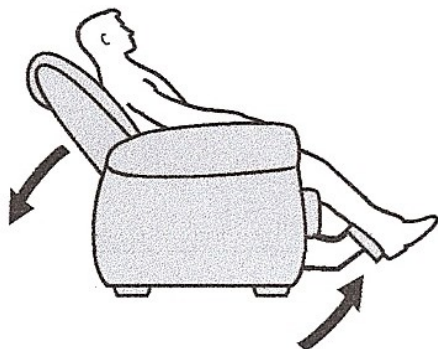
**• Pokud si koupíte novou pohovku s potahem, který je identický s potahem pohovky, kterou již vlastníte, je možné, že si povšimnete nepatrných rozdílů v odstínech barvy mezi nimi z důvodu jedinečné osobitosti každé kůže.**



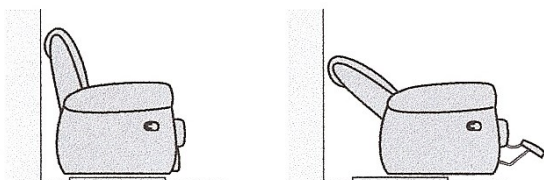
# Relaxační funkce

## Křesla a pohovky s manuálním mechanismem

Křesla a pohovky se sklápěcím mechanismem nabízejí možnost měnit sklon zádové části, umístit nohy horizontálně a měnit pozici sedadla.



Pokud jste si zakoupili křeslo či pohovku s posuvnou funkcí (Nulová zeď/Zero Wall), budete mít rovněž možnost sklápět křeslo či pohovku, aniž byste museli tento čalouněný nábytek posunout ode zdi. Ve skutečnosti se sedadlo a zadní část pohybují během otvírání dopředu díky speciálnímu mechanismu.



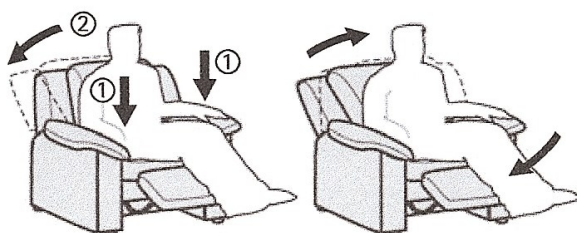
Pokud jste si zakoupili otáčivé křeslo, budete mít nejen funkci sklápěcí, ale také funkci houpací židle, a můžete křeslo otočit kolem jeho vertikální osy.

## Použití

Způsoby použití sklápěcích funkcí se liší v závislosti na modelu.

### Sklápění dorzální silou

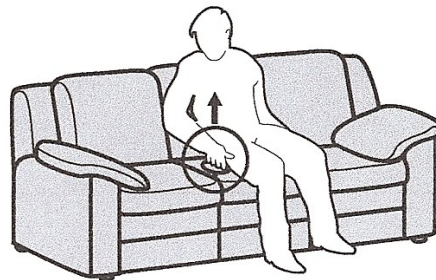
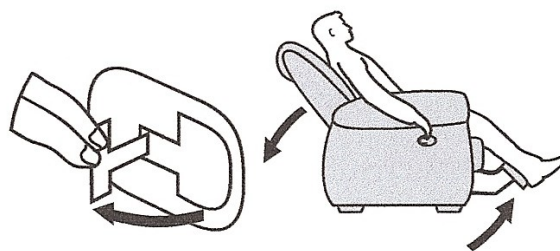
Křeslo lze sklopit jednoduše položením rukou na opěradla (1) a tlačení zády o zadní opěradlo (2). Křeslo se vrátí do vzpřímené pozice pohybem trupu vpřed společně s opěrkou nohou, na kterou tlačí nohy.



### Sklápění pákou

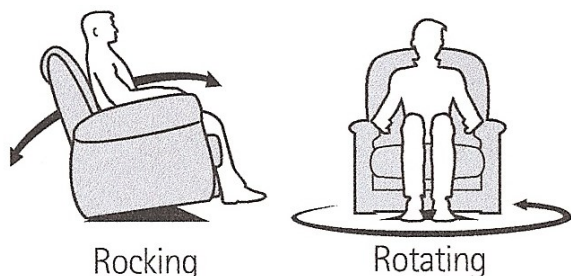
Otevření mechanismu se dosáhne použitím páky umístěné zvenku opěradel rukou. Zatáhnutí za páku způsobí vysunutí opěrky nohou. Křeslo se zcela sklopí vyvinutím síly trupem.

Křeslo se vrátí do vzpřímené pozice pohybem trupu vpřed společně s opěrkou nohou, na kterou tlačí nohy. Pokud jste si zakoupili křeslo s centrálním sklápěcím sedadlem, je otevírací páka umístěna mezi polštáři.



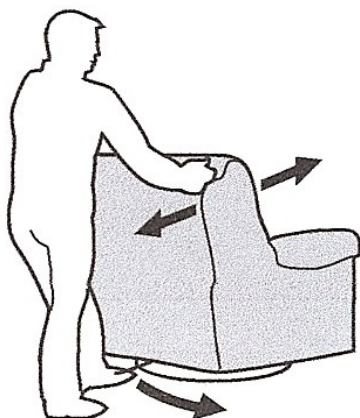
### Křeslo s otáčivou funkcí

Otáčivá funkce, pokud je přítomna, může být použita vždy. Ve skutečnosti není k zpřístupnění této funkce potřeba žádného zařízení. Stačí položit chodidla na zem a vyvinout boční tlak k otočení. Tato funkce je k dispozici pouze u křesel.



### Křeslo s funkcí houpačí židle

Funkce houpačí židle může být zaktivována pohybem páky umístěné vzadu křesla doleva, nebo je tato funkce aktivována automaticky, když je páka zprovozněna k aktivaci sklápěcího mechanismu. Funkce houpačí židle je uzamčena posunutím páky umístěné vzadu křesla doprava a zároveň nepatrným pohybem zadního opěradla tak, aby byl zamykací bodák zasunut ve správné pozici.



### Upozornění

- Předtím, než použijete naše výrobky s vestavěným mechanismem, zkontrolujte, zda je mechanismus připevněn plastovým řemínkem. Pokud ano, musí být řemínek odstřižnut (obr. níže).

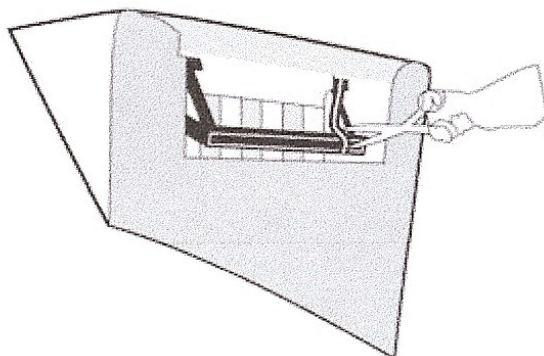
- Nepoužívejte k čištění kovových částí mechanismu roztoky, mokrá utěrka je dostačující.

- Nedovolte dětem, aby si s mechanismem hrály.

- Mechanismus může být použit pouze tehdy, pokud osoba správně sedí.

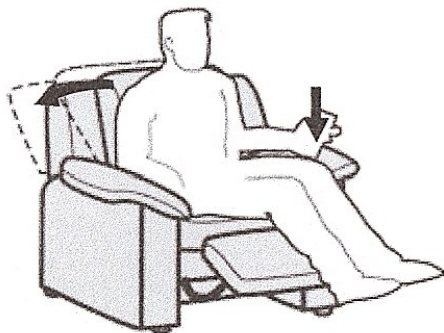
- Pokud mechanismus za provozu vrže, jemně naolejujte pružiny, panty a všechny spoje normálním sprejem nebo oleji dostupnými na trhu.

- Nesedejte na přední okraje křesel, které mají houpačí funkci, jinak se může křeslo dotknout podlahy a zničit se.



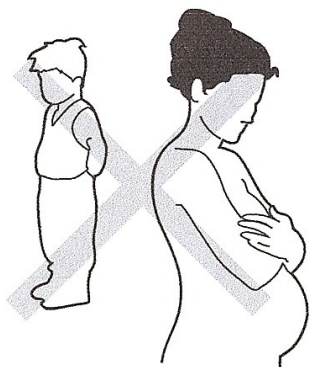
## Křesla a pohovky s elektrickým mechanismem

Křesla a pohovky s elektrickým mechanismem nabízejí možnost měnit sklon zad, zvednout opěrku nohou a změnit pozici sedadla. Sklon zad může být podle přání upraven.



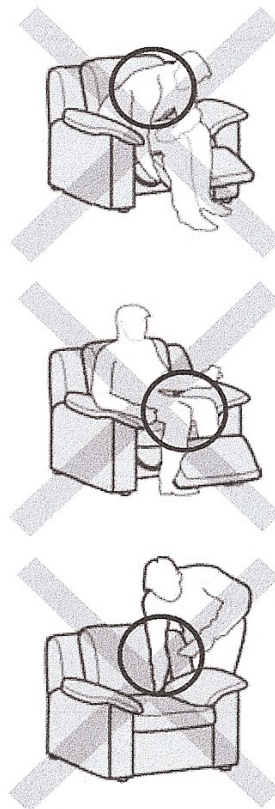
### Použití

Některé modely s elektrickým mechanismem mají dálkové ovládání, které umožňuje zprovoznit motor, který vysune opěrku nohou a skloní záda do maximálně možné pozice. U jiných modelů zajišťují tuto funkci dotykové senzory zabudované buď na vnitřní, nebo vnější straně područky.



## Upozornění

- Nepoužívejte k čištění kovových částí mechanismu roztoky, mokrá utěrka je dostačující.
- Nedovolte dětem, aby si s mechanismem hrály.
- Mechanismus může být použit pouze tehdy, pokud osoba správně sedí.
- Nedotýkejte se mechanických částí.
- Neskákejte na křeslo.
- Nedoporučuje se užívání těhotnými ženami a osobami se zádovními problémy.
- Nepoužívejte elektrický motor, který provozuje otevírání a uzavírání sklápěcí funkce, nepřetržitě déle než jednu minutu. To by mohlo způsobit vypnutí motoru z přehřátí. Nechte systém 5 minut vychladnout, aby se motor navrátil do původního funkčního stavu.
- Kolísání napětí může způsobit vypnutí elektrického motoru. V tomto případě vytáhněte zástrčku ze zásuvky, počkejte několik minut a pak znovu zástrčku do zásuvky zastrčte.
- Předtím, než budete mechanismus čistit či provádět jiné operace, vytáhněte zástrčku.



# Postelové modely

Několik modelů našich pohovek lze v případě potřeby použít jako pohodlné postele. Máme k dispozici dva typy postelových matrací:

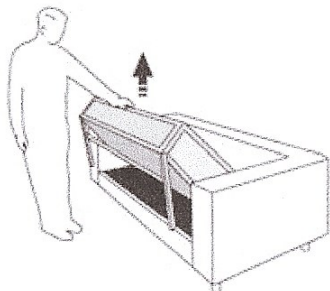
„Dvojskládací“ a „Trojskládací“.

## Použití

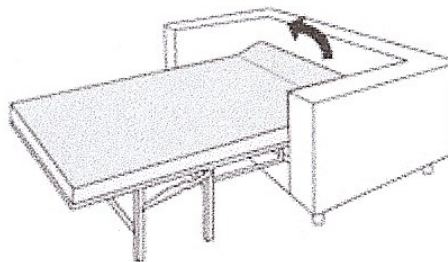
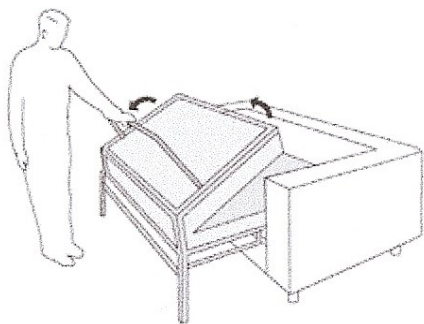
### Postelové matrace se dvěma sklady

K rozložení této matrace je třeba podniknout následující:

- Odstraňte sedadlové polštáře. Pokud je horní okraj matrace pokryt koženým páskem, musí být tento pásek složen dopředu, aby chránil potah pohovky.
- Zvedněte matraci uchopením prostřední úchytky a táhněte ven, zatímco skládáte podpůrnou tyč matrace na podlaze.



- Uchopte druhou podpůrnou tyč uprostřed, zvedněte a dopravte tyč na zem.

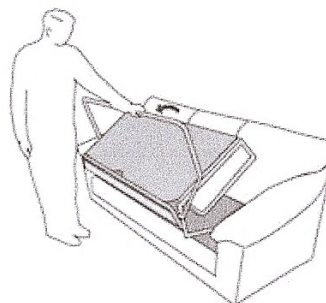
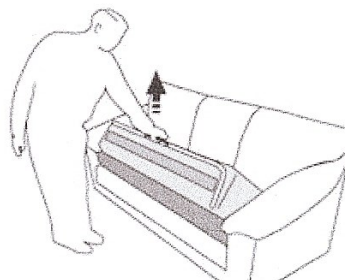


- Postel se zavírá opakováním toho samého postupu v opačném pořadí. Poté vraťte kožený pásek, pokud je, na původní místo.

### Matrace se třemi sklady

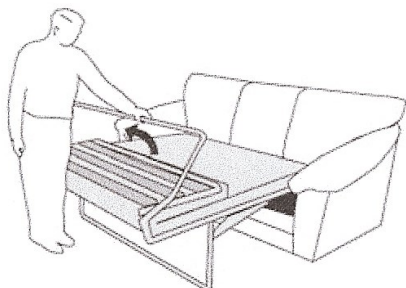
K rozložení této matrace je třeba podniknout následující:

- Odstraňte sedadlové polštáře. Pokud je horní okraj matrace pokryt koženým páskem, musí být tento pásek složen dopředu, aby chránil potah pohovky.
- Zvedněte matraci uchopením prostřední úchytky a táhněte ven, zatímco skládáte podpůrnou tyč matrace na podlaze.
- Uchopte první podpůrnou tyč uprostřed, zvedněte a dopravte tyč na zem.



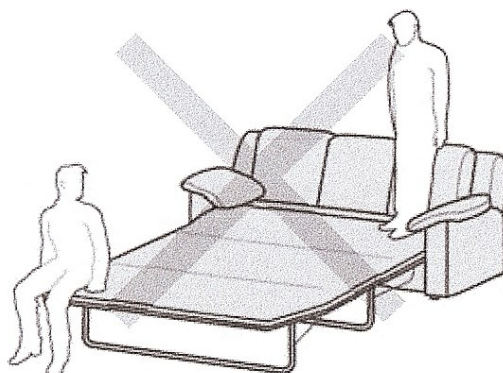


- Zopakujte ten samý postup pro druhou podpůrnou tyč.
- Postel se zavírá opakováním toho samého postupu v opačném pořadí. Poté vraťte kožený pásek, pokud je, na původní místo.



## Upozornění

- Před použitím našeho výrobku s vestavěným mechanismem je nutné odstříhnout ochranné poutko, které mechanismus drží.
- Odstraňte polyesterovou vyplň, která brání oscilaci postelových matrací během přepravy.
- Nepoužívejte k čištění kovových částí mechanismu roztoky, mokrá utěrka je dostačující.
- Nedovoďte dětem, aby si s mechanismem hrály.
- Před zavřením postelových matrací odstraňte peřiny a prostěradla.
- Nesedějte na okraj dolní části postelové matrace.
- Nesedějte či nestoupejte na horní část postelové matrace.





# Rohové modely

## Vlastnosti výrobku

Tato výrobní řada umožňuje, aby byla Vaše pohovka volně sestavitelná podle osobních prostorových požadavků každého zákazníka. Následující ilustrace dává příklad uspořádání jen několika dílů: pohovka s levou područkou, rohový díl, pohovka bez područek a lehátko.

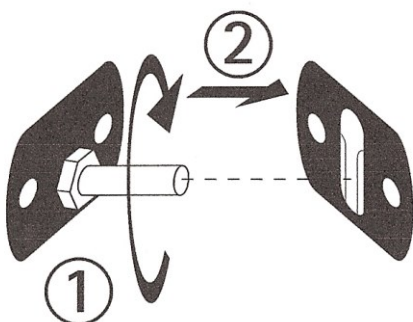


Pro spojení dílů existují tři metody v závislosti na modelu:

- kovovou hmoždinkou
- plastovou svorkou
- kovovými háky

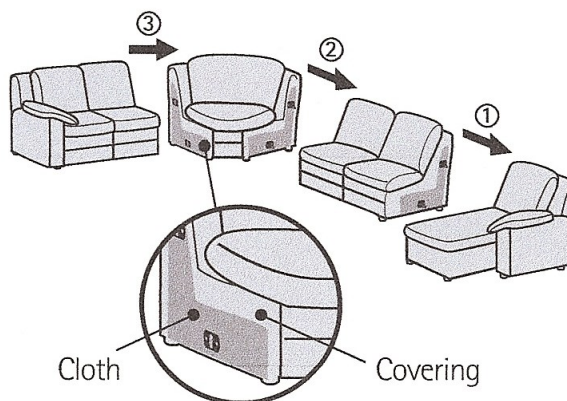
## Návod na sestavení typu s hmoždinkou

Spojovací systém se skládá z hmoždinky, která má být připevněna na levou součástku (1), která musí být vložena do provrtaného kovového plátku pravé součástky (2).



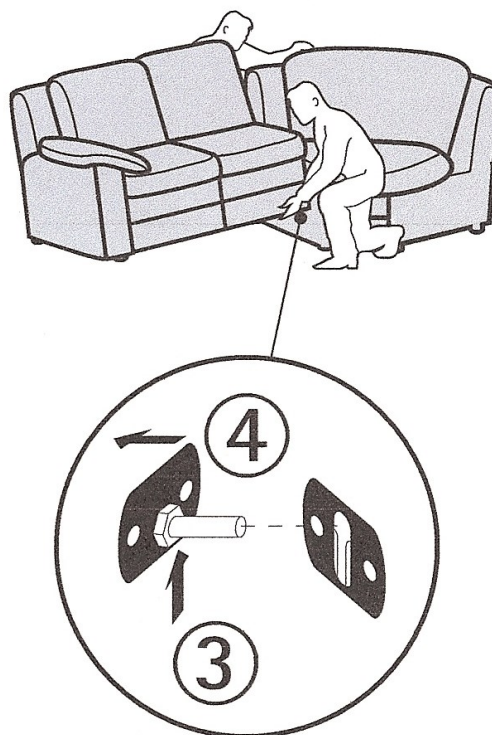
## Sestavení

Seřadte jednotlivé části a ujistěte se, že hmoždinka je vložena v přípojovacích součástkách na pravé straně, a umístěte jednotlivé části vedle sebe, dokud se pevně nespojí.



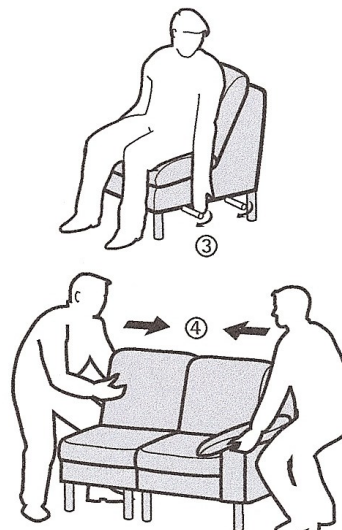
## Rozestavění

Nadzvedněte (3) a oddělte levý díl, dokud nebude zcela volný (4).



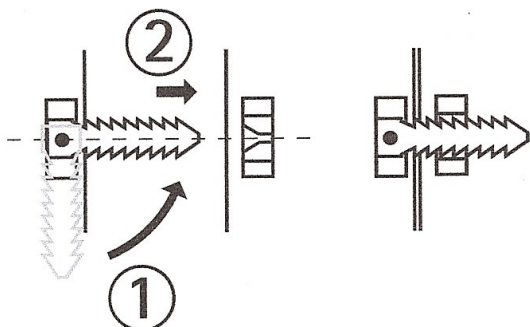
## Upozornění

- Nezvedejte ani neposouvejte pohovku, pokud je spojena.
- Hmoždinky musí být připevněny na pravý díl u několika verzí: v těchto případech postupujte podle návodu v obrázkové příručce přiložené k pohovce.
- Každý jednotlivý díl tvořící samostatnou verzi je i na bocích očalouněný potahem pohovky a ne jen černou krycí látkou
- V případě kombinace verzí s a bez mechanismů si povšimnete asi třicentimetrové nevyrovnanosti ve spodní části sedací soupravy způsobené technickým provedením.



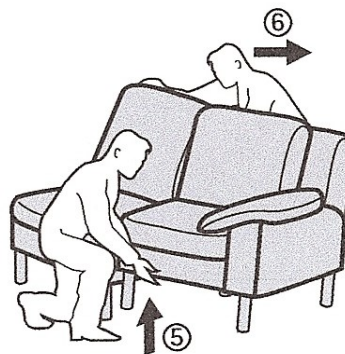
## Návod na sestavení svorkou

Spojovací systém se skládá z plastové svorky vespod levého dílu, která musí být zasazena do podpory namontované na pravém dílu.



## Rozestavění

Nadzvedněte (5) a oddělte levý díl, dokud nebude zcela volný (6).



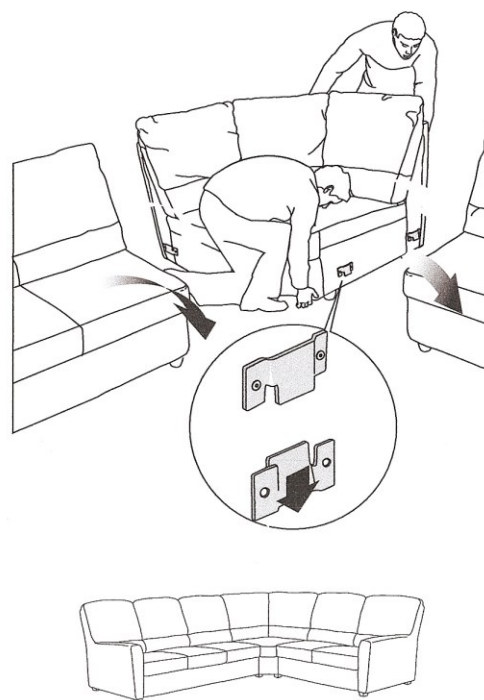
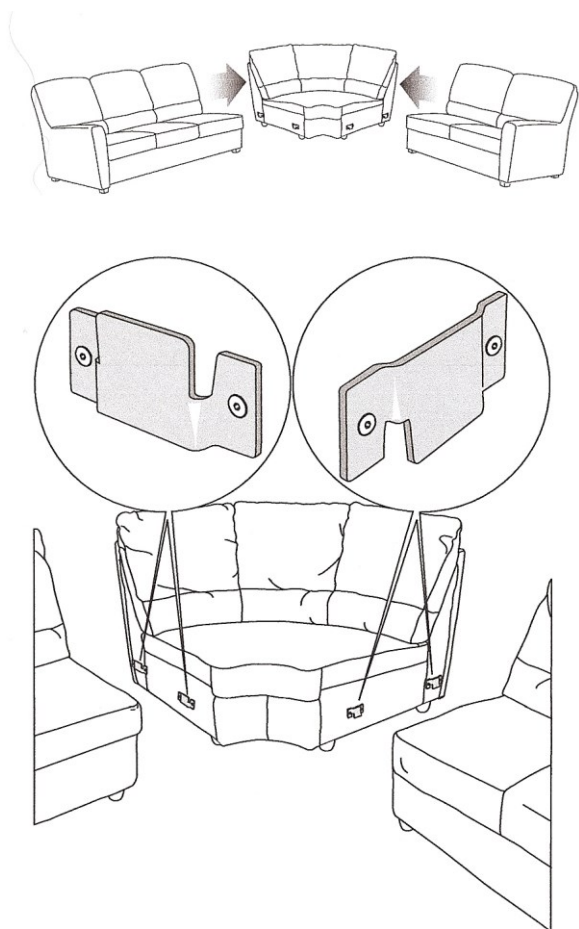
## Sestavení

Otáčejte spojovací pákou směrem k vnější části dílu (3).  
Seřadte díly (4), opatrně vsuňte páky do spojů pravého dílu a umístěte tyto části dohromady, dokud nebudou pevně spojeny.

## Upozornění

- Nezvedejte ani neposouvejte pohovku, pokud je spojena.
- Nezvedejte levý díl, abyste neodpojili spojovací páku: pokud se tak stane, je možné spojovací páku znovu nasadit.
- Páky mohou být umístěny v určitých verzích odlišně: v těchto případech postupujte podle návodu v obrázkové příručce přiložené k pohovce.

## Návod na sestavení typu s háky



## Dvouletá záruka

Na veškeré pohovky naší firmy se vztahuje dvouletá záruka. Tato záruka se vztahuje pouze na nábytek používaný za normálních domácích podmínek.

### Podmínky a doba trvání

Jakákoliv žádost asistence v rámci této záruky by měla být učiněna skrze obchodníka, od kterého bylo zboží zakoupeno, a je podmíněna předložením datovaného dokladu o koupi.

Žádost o servis by měla být učiněna co nejdříve po zjištění údajné závady, ne později než:

- třicet (30) dní po, co mohla být závada kupujícím zjištěna;
- čtrnáct (14) dní od koupě z důvodu závad reklamovaných při dodání;

Na Váš výrobek se vztahuje záruka při normálním používání a počínaje dnem zakoupení:

- po období dvou (2) let pro čalounění, matrace a rozkládací mechanismy, stehy, manuální a/nebo elektrické mechanismy, suspenční systém (popruhy), dřevo a látkové potahy.

Po uplynutí prvního roku od data zakoupení se záruka vztahuje pouze na části a materiál nutný k opravě a nevztahuje se na práci;

- po období dvou (2) let na kůži proti roztržení a rozpadnutí.

Po uplynutí prvního roku od data zakoupení se záruka vztahuje pouze na části a materiál nutný k opravě a nevztahuje se na práci.

Výrobce se zaručuje, že potahy jejího nábytku jsou vyrobeny ze 100% pravé kůže.

Tato záruka se nevztahuje na žádné náhodné či pozdější škody, včetně ztráty času, užití, či peněz. V žádném případě zodpovědnost firmy nesmí překročit výši nákupní ceny výrobku či jeho náhrady.

Pokud nejsou v době opravy k dispozici identické materiály, vyhrazuje si výrobce právo nahradit je materiály stejné kvality a hodnoty.

## Vyloučení a výjimky

Tato záruka specificky vylučuje nároky na:

- vrásčitost či přirozené stopy po zranění na kůži, variace v zrnitosti či barevné variace způsobené přirozenými vlastnostmi kůže. Toto jsou důkazy toho, že byla použita pouze pravá kůže;
- popraskání či odlupování kůže;
- škody způsobené popálením, pořezáním, zvířetem, či jiným druhem zneužití;
- škody způsobené nesprávným čištěním či zanedbáním;
- komerční, smluvní, nájemní, instituční či jiné než domácí používání;
- škody vzniklé vystavením kůže přímému slunci, extrémně vysoké teplotě, jasnému světlu či podobným podmínkám a tím vzniklé odbarvení;
- škody vzniklé leptavými látkami, jako např. kyselinovými roztoky, barvidly, inkoustem, barvami, lidskými či zvířecími tělními tekutinami;
- škody způsobené nesprávným používáním, zneužitím či nepředvídatelnými okolnostmi;
- škody vzniklé manipulací a přepravou výrobku;
- výrobky prodané jako vzorové či defektní kusy;
- nábytek, který byl dříve opraven servisním střediskem neschváleným výrobcem,
- interpretace závad způsobených nedostatečnou či chybnou informací ze strany obchodníka;

### **Tato záruka bude neplatná:**

- pro nároky na látkové či kožené potahy z důvodu aplikace chemikálií, čisticidel či aviváží neschválených výrobcem;
- když bude odstraněna identifikační nálepka ze spodní části nábytku;
- pokud původní kupující převede tuto záruku na jiné strany nebo se přestěhuje z původní adresy dodání;
- tato záruka nezahrnuje balné či přepravní náklady k a od výrobce, obchodníka či jiného místa opravy určeného výrobcem;

### **Co dělat v případě žádosti asistence**

V případě žádosti o asistenci v rámci této záruky by měl kupující kontaktovat obchodníka, od kterého výrobek zakoupil, a předložit vyplněný nárok s identifikačním číslem výrobku, stejně tak jako fotografie dokumentující nárokovanou závadu. Zapamatujte si prosím, že odstranění nálepky z podstavce výrobku tuto záruku ruší.

Obchodník zašle tento nárok výrobcí, pokud po prohlídce zboží dojde k závěru, že se jedná o výrobní chybu. Firma poté opraví či vymění ty části výrobku obsahující výrobní závady vztahující se k rámové konstrukci, kůži, mechanismům, matracím, zpracování či čalounění.

**Rádi bychom kupujícího upozornili, že měknutí čalounění lze očekávat jako důsledek normálního používání a neměl by být zaměněn se ztrátou elasticity z důvodu závady v konstrukci či materiálu.**

Opravy poskytnuté v rámci této záruky by měly být exkluzivní opravy poskytnuté na základě nároků údajných závad v materiálu či zpracování.

Výrobce neposkytuje žádné jiné záruky kromě těch výše popsanych ať už vysloveně či implicitně, pokud není v aplikovatelných zákonech uvedeno jinak. Tato záruka dává kupujícímu specifická práva, která se mohou stát od státu lišit.